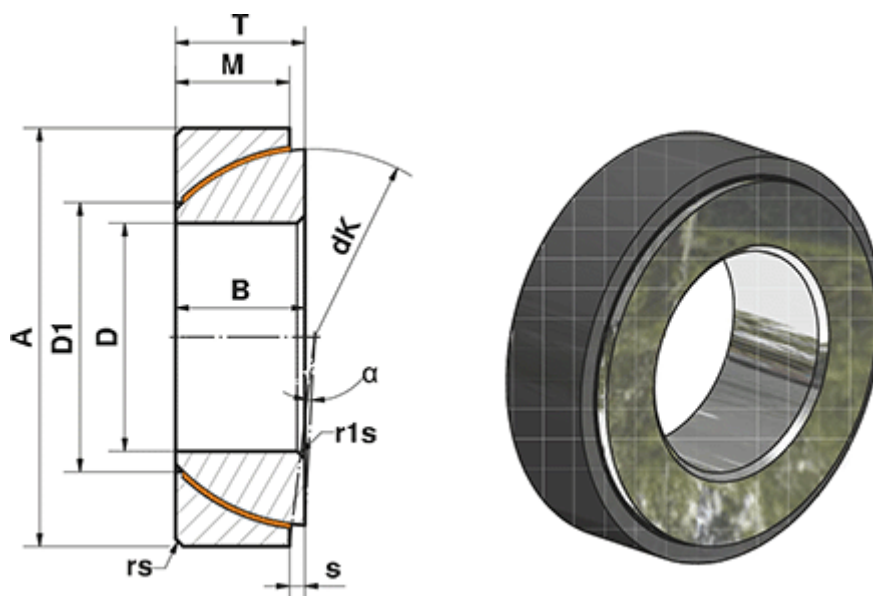


Varenummer: 03449140  
 Beskrivelse: Fluro Heavy Duty Ledleje GE 140 SWE  
 Hul Ø140  
 Note: 140

## Mål



A	= 120	rs, r1s min	= 2.5
a (grader)	= 1	S	= 19
B	= 45	Statisk belastning C0 (kN)	= 3286
D	= 140	T	= 45
D1	= 161.5	Vægt (g)	= 6330
dK	= 198		
Dynamisk belastning C (kN)	= 1972		
M	= 43		